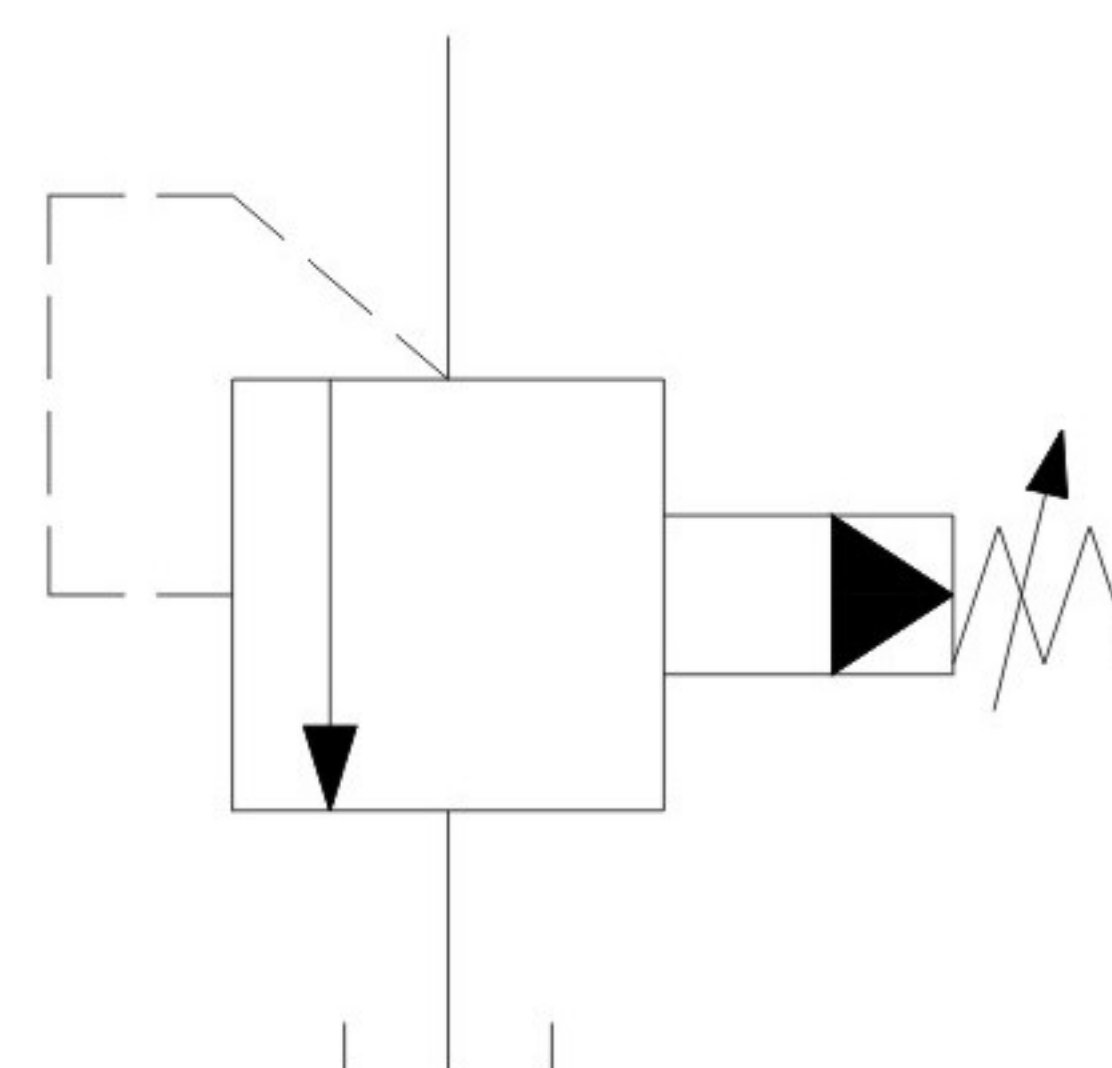


引導式溢流閥



JIS油壓符號



特性

RVG系列溢流閥採用引導式設計，噪音極低，能使系統中壓力保持穩定，並能實現遠程控制及卸荷。

型號說明

RV	G	-03	-3
系列	安裝型式	公稱口徑 in	壓力調節範圍 MPa
引導式溢流閥	G: 板式 T: 管式	03: 3/8" 04: 1/2" 06: 3/4" 10: 1 1/4"	1: 1~7 2: 3.5~14 3: 7~25

規格

型號		最高使用壓力 MPa	壓力調節範圍 MPa	額定流量 ℓ/min
RVG-03	RVT-04	25	1: 1~7	50
RVG-06	RVT-06		2: 3.5~14	120
RVG-10	RVT-10		3: 7~25	220

使用說明

● 壓力調整

調整壓力時，放鬆鎖緊螺母，慢慢轉動手柄，順時針為壓力升高，逆時針為壓力降低，調整完畢，不要忘記擰緊螺母。壓力靠安裝的檔圈限制，當一工作壓力不能達到時，可去掉一些檔圈。

● 迴油型式

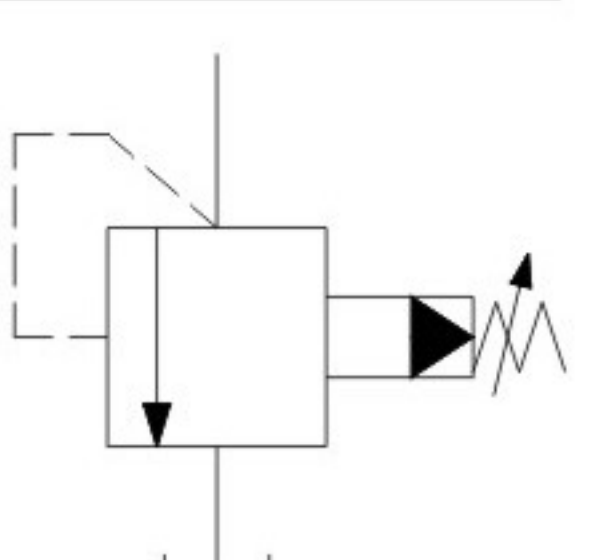
直動型與遙控型的回油管不得和其他閥的回油管連接，而應直接回油箱。如果回油管的內部容積太大，很可能出現頻振。因此，應儘可能減少配管的長度和直徑。

● 流量選擇

當在小流量時，調整壓力將不穩定。故採用口徑 03 和 06 時，流量應大於 5 L/min，採用口徑 10 時，流量應大於 8 L/min。

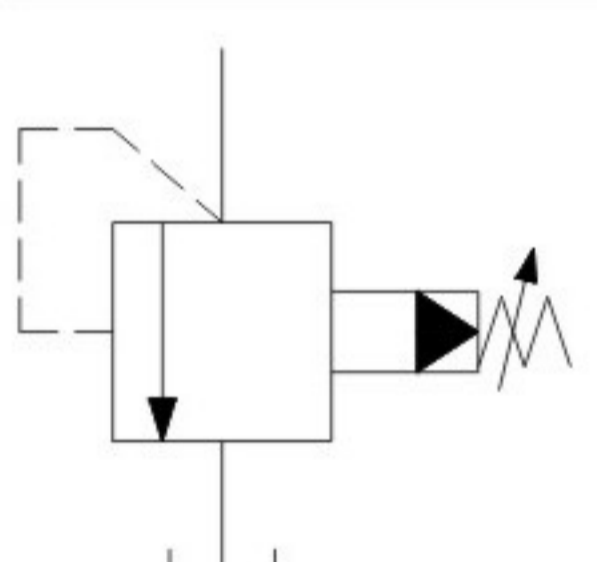
B

壓力控制閥
引導式溢流閥



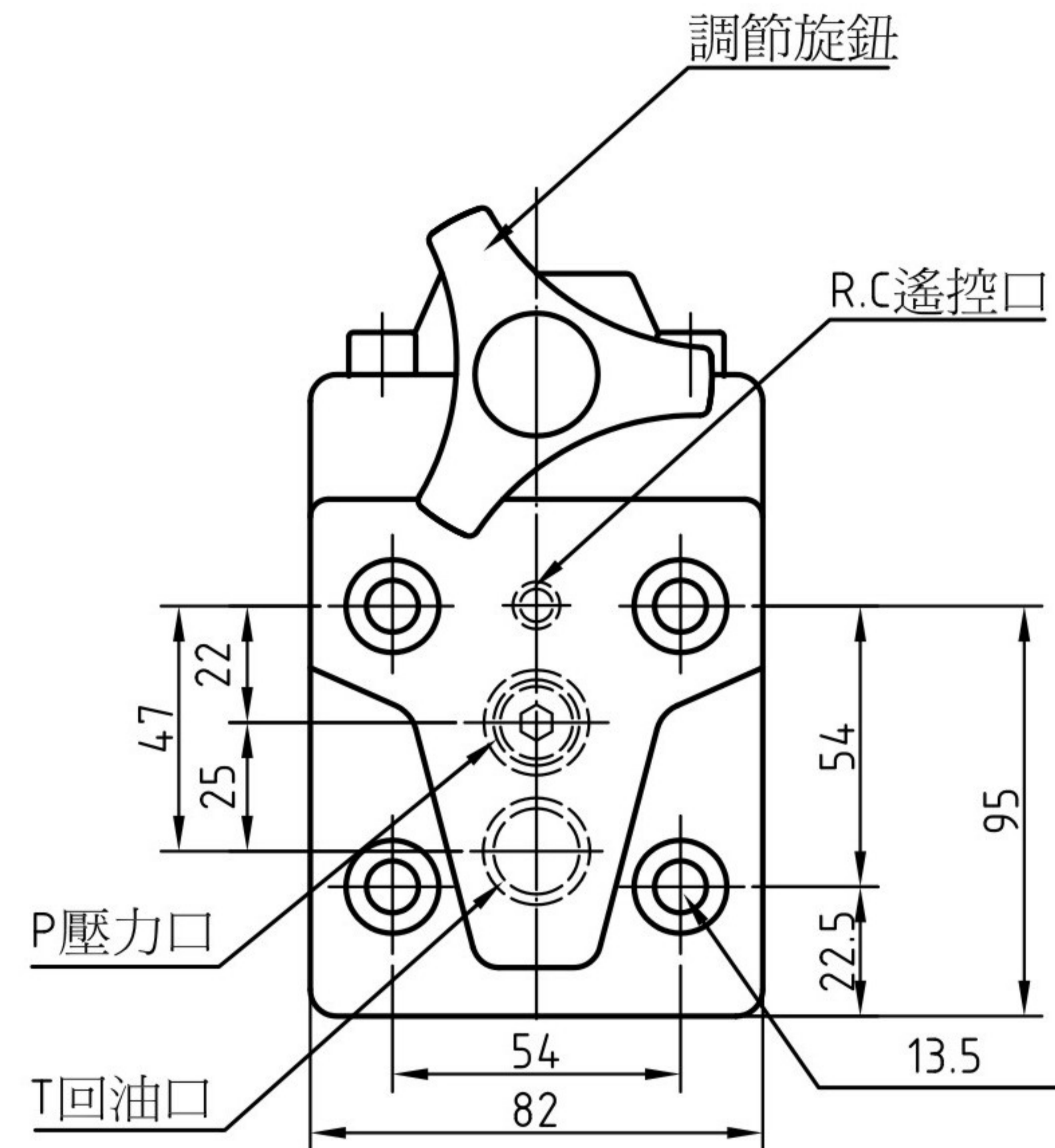
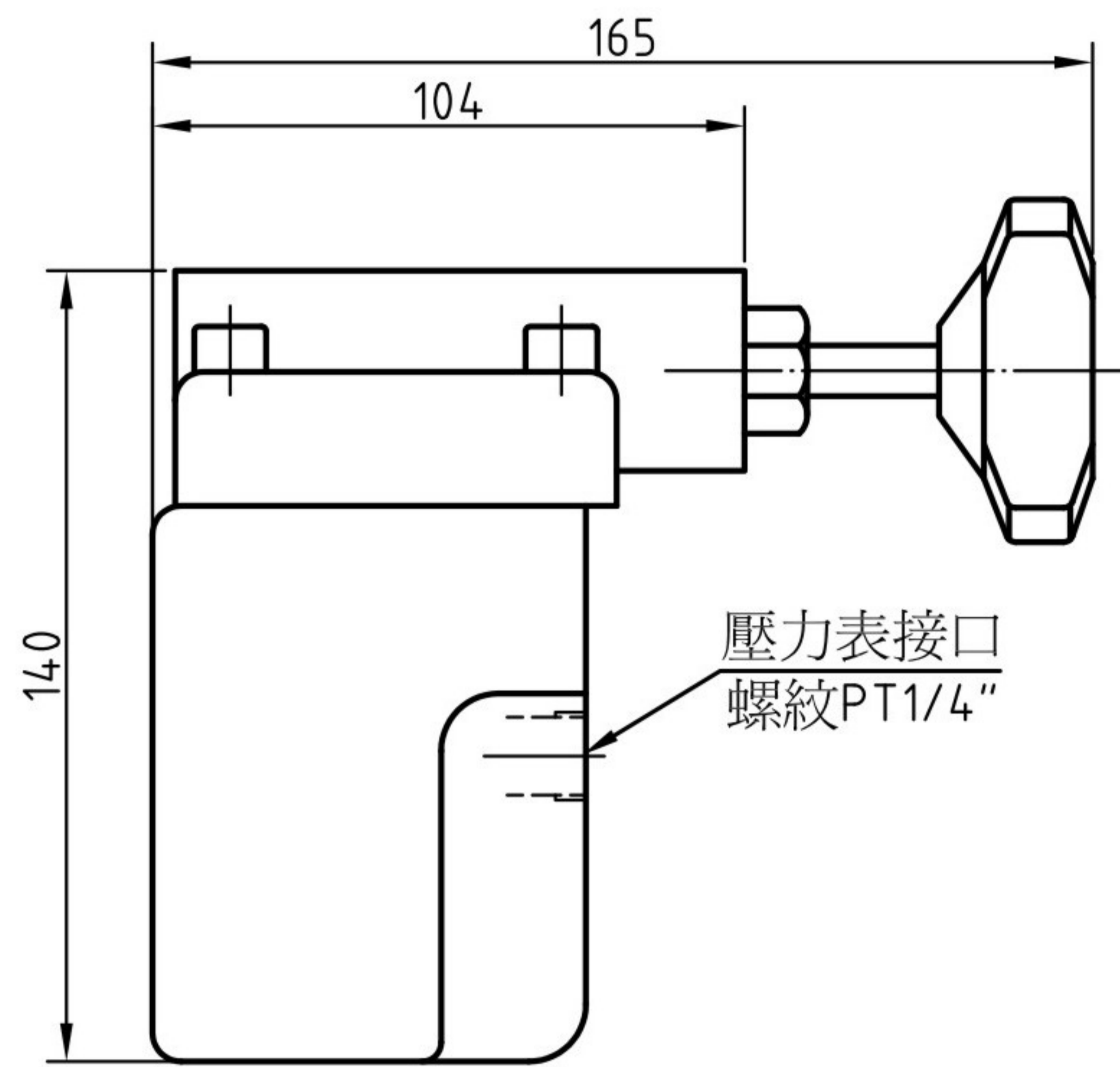
外型尺寸

B
壓力控制閥
引導式溢流閥



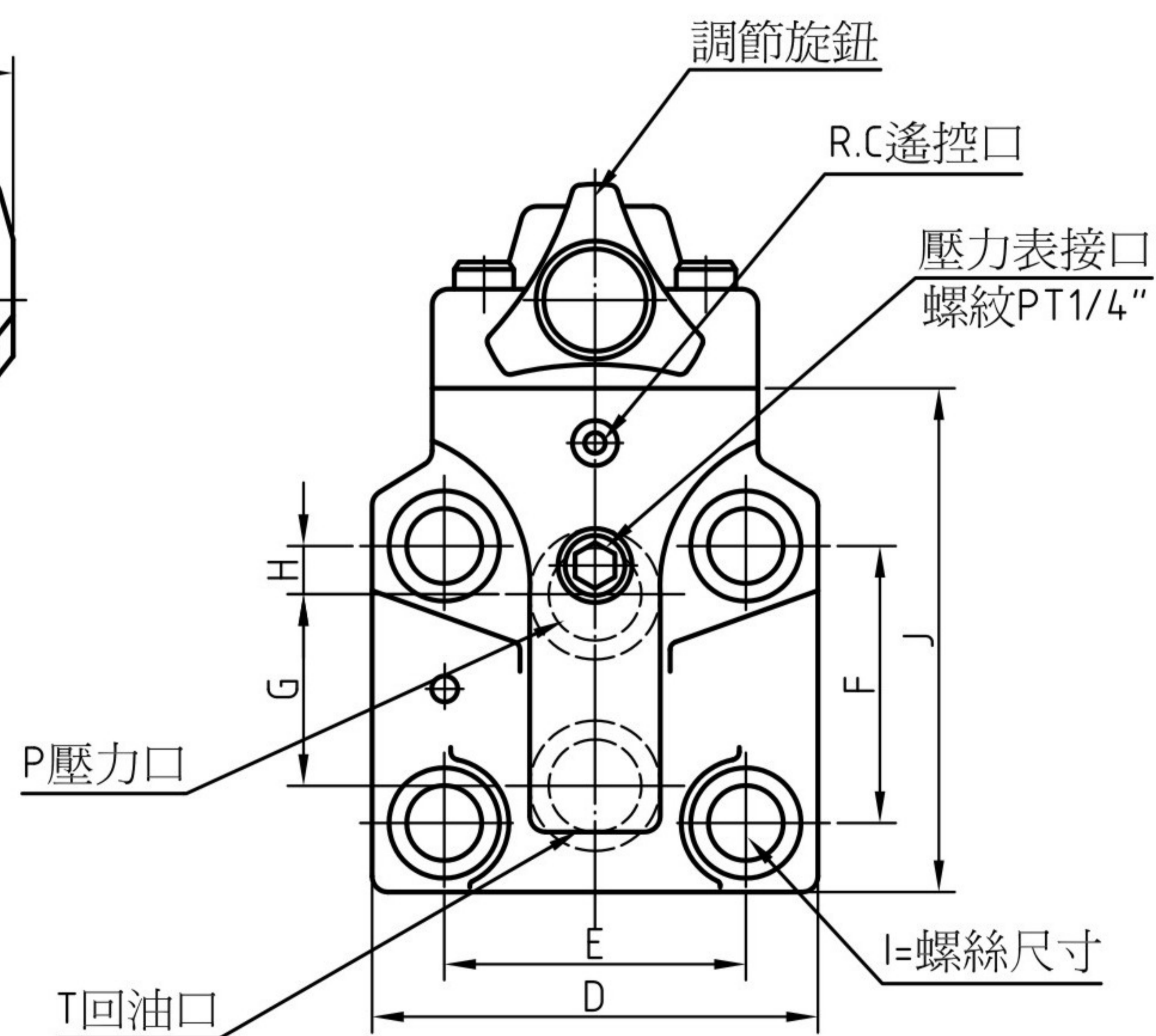
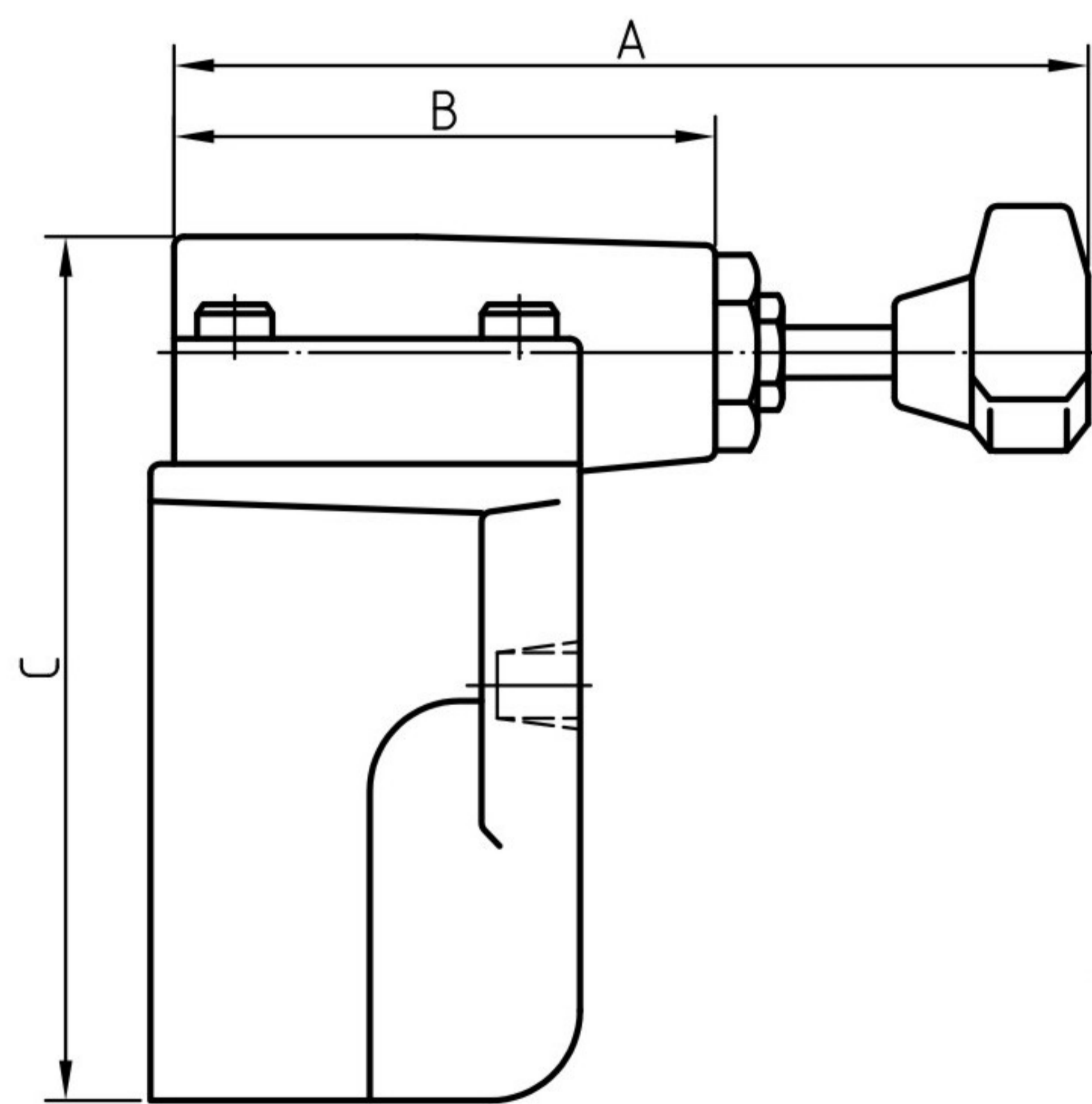
RVG-03

RVG-03:ISO 6264-AR-06-2-A



RVG-06/10

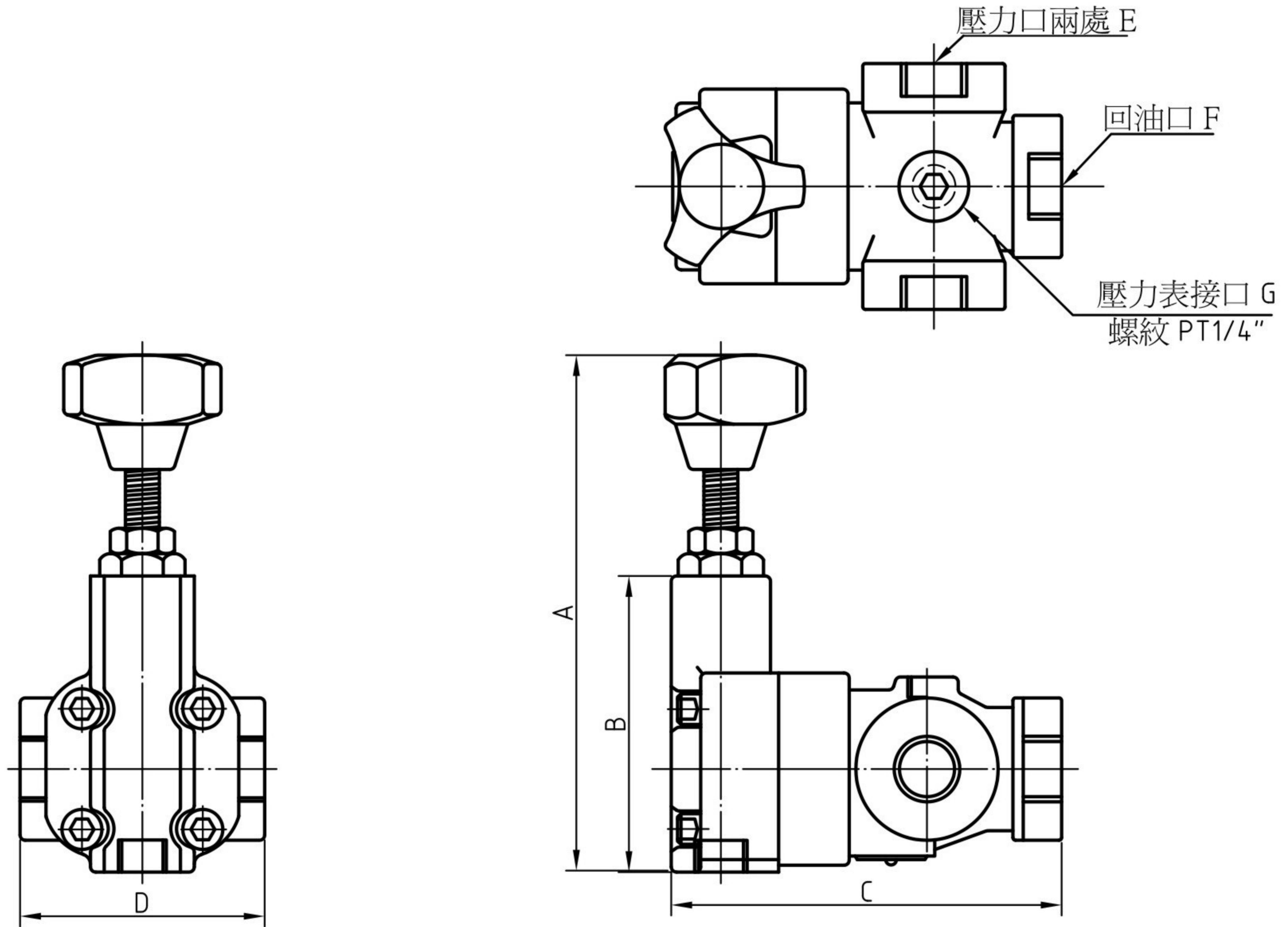
RVG-06:ISO 6264-AS-08-2-A
RVG-10:ISO 6264-AT-10-2-A



型號	A	B	C	D	E	F	G	H	I	J
RVG-06	MAX.172	104	168	103	70	66.7	44.1	11.1	17	123
RVG-10	MAX.184	104	200	125	82	88.9	63.6	12.7	22	154

外型尺寸

RVT-04/06/10



型號	A	B	C	D	E	F	G
RVT-04	139	92	128	94	PT1/2" (NPT1/2")	PT1/2" (NPT1/2")	PT1/4" (NPT1/4")
RVT-06	143	103	144	101	PT3/4" (NPT3/4")	PT3/4" (NPT3/4")	PT1/4" (NPT1/4")
RVT-10	151	104	174	128	PT1 1/4" (NPT1 1/4")	PT1 1/4" (NPT1 1/4")	PT1/4" (NPT1 1/4")

壓力控制閥
引導式溢流閥

