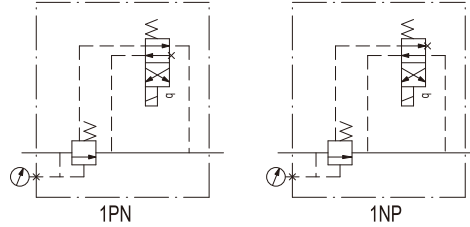




閥類型符號 SYMBOL
SBSG-※



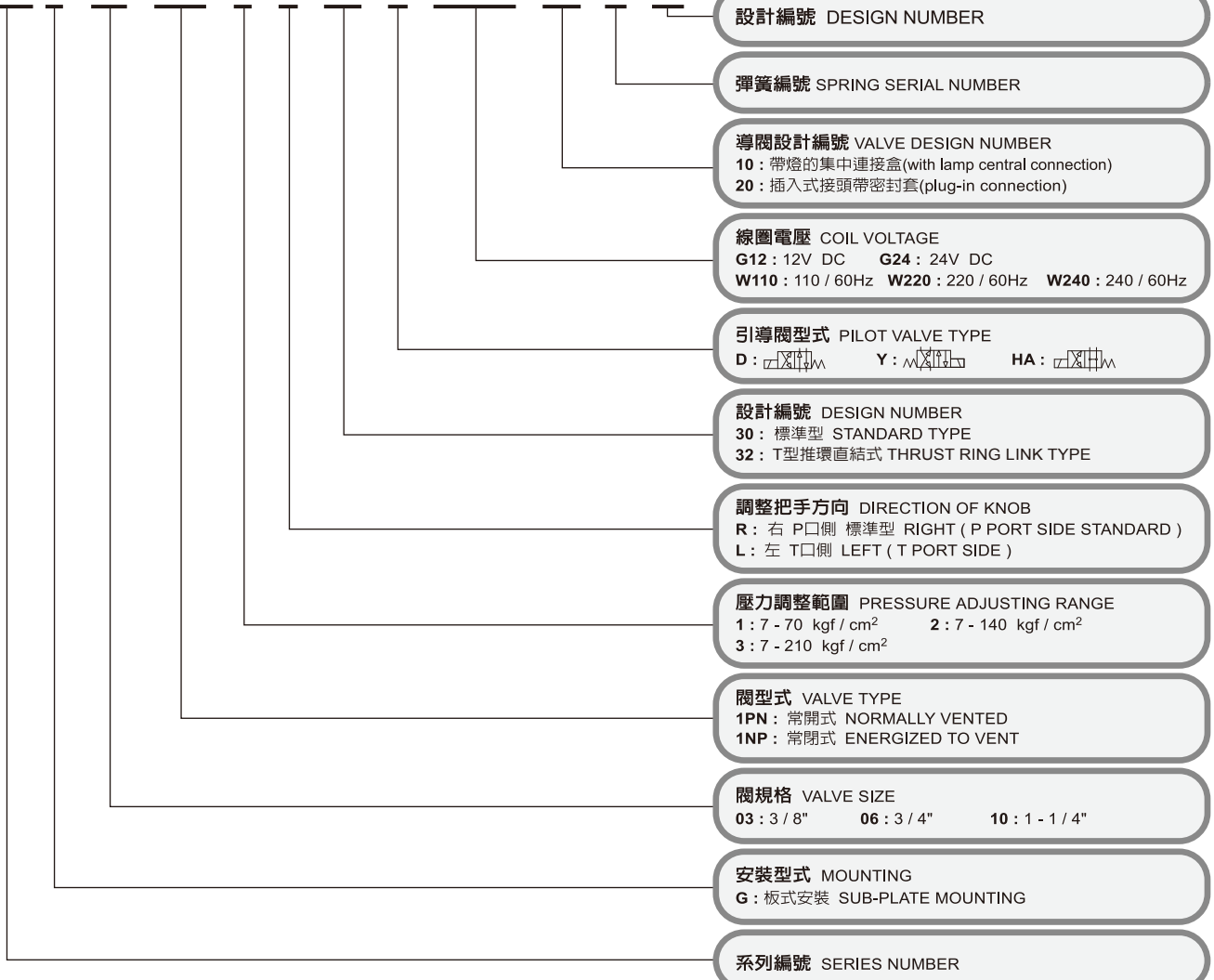
規格說明 SPECIFICATION :

| 型式 MODLE | 最高使用壓力 MAX. OPERATING PRESSURE (kgf/cm ²) | 壓力調整範圍 PRESSURE ADJ. RANGE kgf/cm ² | 流量 RATED FLOW l/min | 重量(不含電磁閥) WEIGHT(NO CONTAIN SOLENOID VALVEX(kg) |
|-------------|---|--|---------------------------|---|
| SBSG-03-※ | 250 | 1 : 7-70 | 100 | 4.07 |
| SBSG-06-※ | | 2 : 7-140 | 200 | 5.05 |
| SBSG-10-※ | | 3 : 7-210 | 400 | 6.51 |

※作動油的黏度需在 15~200 cSt 的範圍內使用

型號說明 HOW TO ORDER :

SBS G - 03 - 1PN - 3 - R - 30 - D - W220 - 20 - A - 10



設計編號 DESIGN NUMBER

彈簧編號 SPRING SERIAL NUMBER

導閥設計編號 VALVE DESIGN NUMBER
10 : 帶燈的集中連接盒(with lamp central connection)
20 : 插入式接頭帶密封套(plug-in connection)

線圈電壓 COIL VOLTAGE
G12 : 12V DC G24 : 24V DC
W110 : 110 / 60Hz W220 : 220 / 60Hz W240 : 240 / 60Hz

引導閥型式 PILOT VALVE TYPE
D : Y : HA :

設計編號 DESIGN NUMBER
30 : 標準型 STANDARD TYPE
32 : T型推環直結式 THRUST RING LINK TYPE

調整把手方向 DIRECTION OF KNOB
R : 右 P口側 標準型 RIGHT (P PORT SIDE STANDARD)
L : 左 T口側 LEFT (T PORT SIDE)

壓力調整範圍 PRESSURE ADJUSTING RANGE
1 : 7 - 70 kgf / cm² 2 : 7 - 140 kgf / cm²
3 : 7 - 210 kgf / cm²

閥型式 VALVE TYPE
1PN : 常開式 NORMALLY VENTED
1NP : 常閉式 ENERGIZED TO VENT

閥規格 VALVE SIZE
03 : 3 / 8" 06 : 3 / 4" 10 : 1 - 1 / 4"

安裝型式 MOUNTING
G : 板式安裝 SUB-PLATE MOUNTING

系列編號 SERIES NUMBER

附屬品 ATTACHMENT :

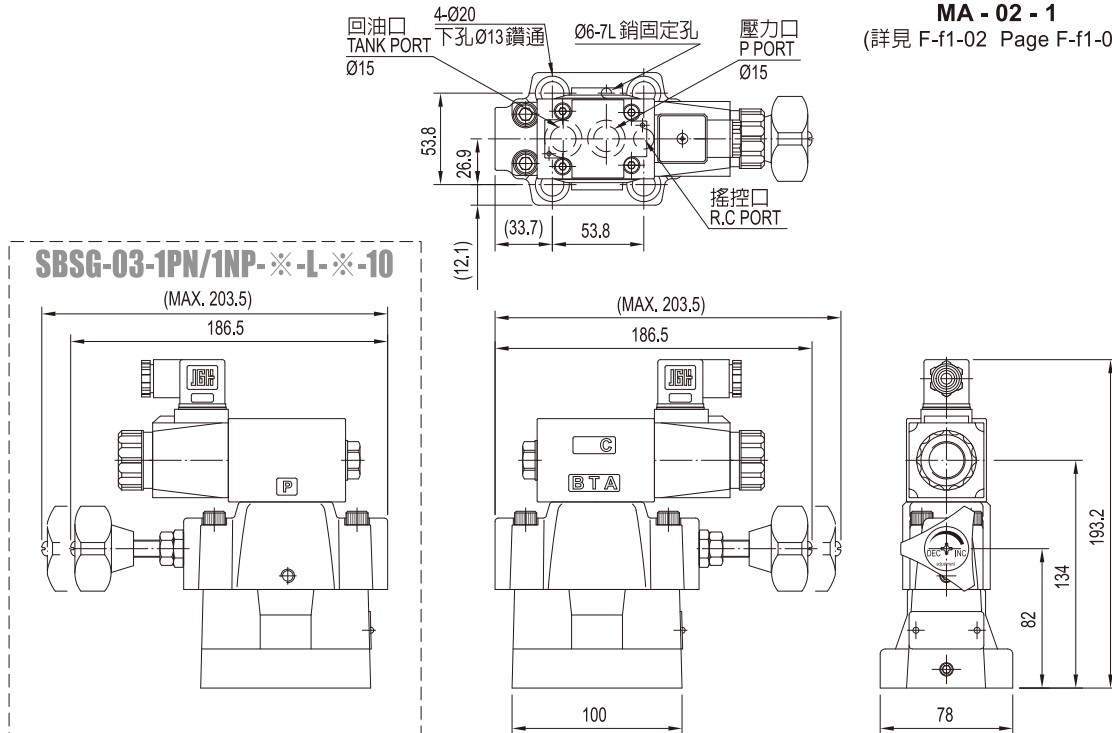
| 型式 MODEL | 安裝螺絲 SOL HOLE CAP SCREW |
|----------------|----------------------------|
| SBSG-03 | M12 X 40L.....2pcs |
| SBSG-06 | M16 X 50L.....2pcs |
| SBSG-10 | M20 X 65L.....2pcs |

| 4WE-06電磁閥重量 SOLENOID WEIGHT (kg) | | |
|-------------------------------------|-----|-----|
| | AC | DC |
| 帶1個電磁鐵 Single coil | 1.6 | 1.7 |
| 帶2個電磁鐵 Two coils | 2.1 | 2.1 |

安裝尺寸 INSTALLATION DIMENSIONS

SBSG-03-1PN/1NP-※-R-※-10DC

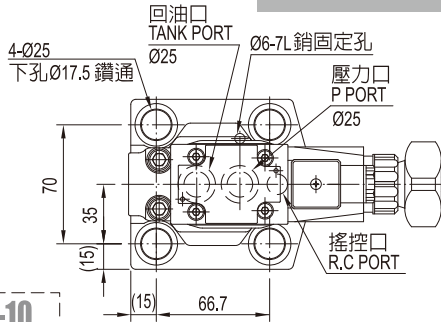
通用底板尺寸
APPLICATIVE
SUB-PLATE DIMENSIONS
MA - 02 - 1
(詳見 F-f1-02 Page F-f1-02)



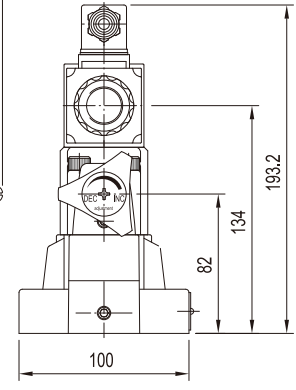
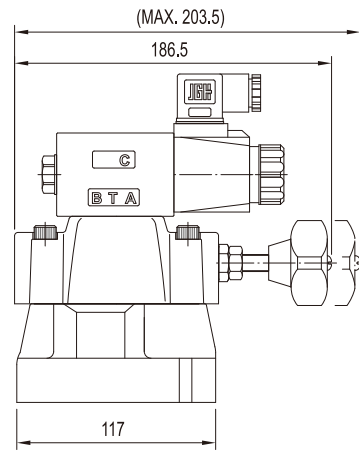
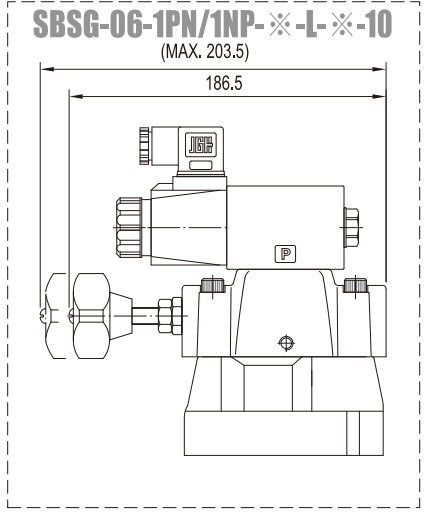
單位UNIT : mm

安裝尺寸 INSTALLATION DIMENSIONS

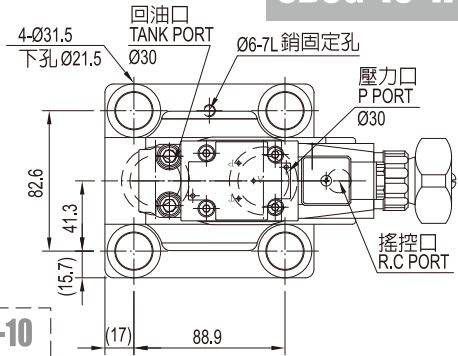
SBSG-06-1PN/1NP-※-R-※-10DC



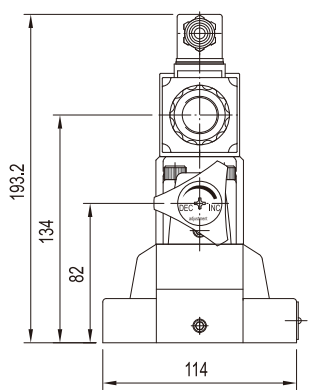
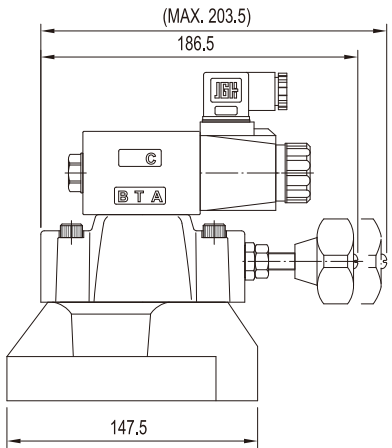
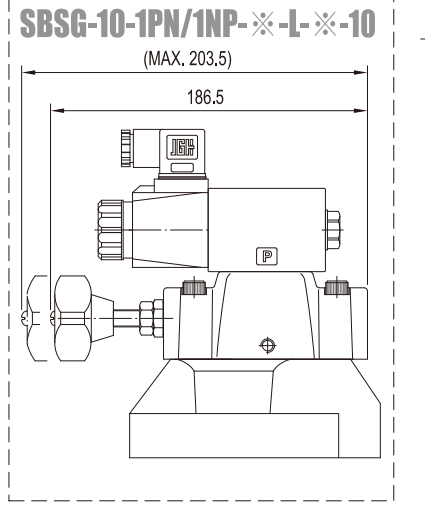
通用底板尺寸
APPLICATIVE
SUB-PLATE DIMENSIONS
MA - 02 - 2
(詳見 F-f1-02 Page F-f1-02)



SBSG-10-1PN/1NP-※-R-※-10DC



通用底板尺寸
APPLICATIVE
SUB-PLATE DIMENSIONS
MA - 02 - 3
(詳見 F-f1-02 Page F-f1-02)

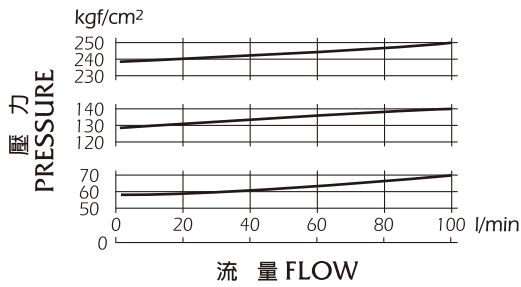


測試條件 PERFORMANCE CURVES:

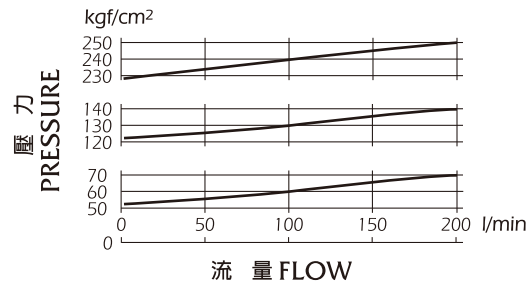
測試油黏度 TEST FLUID VISCOSITY : 35 cSt

測試油溫度 TEST TEMPERATURE : 50°C

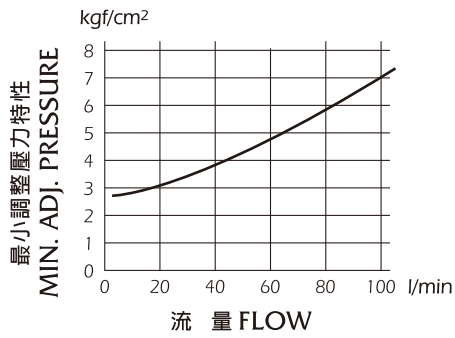
● SBG . SBSG-03



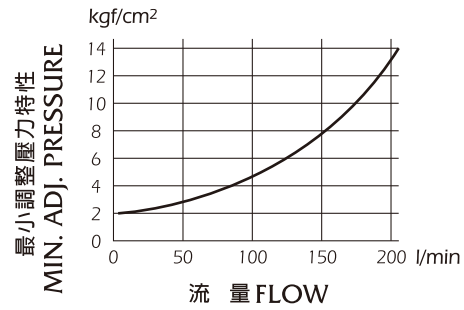
● SBG . SBSG-06



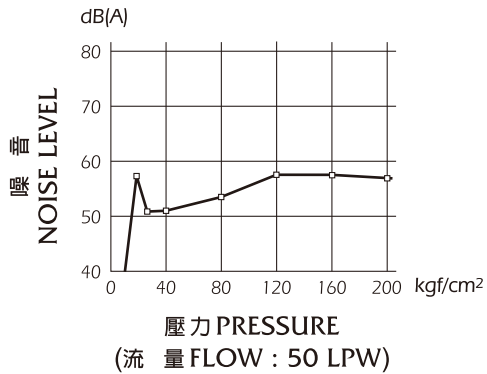
● SBG . SBSG-03



● SBG . SBSG-06



● SBG . SBSG-03



● SBG . SBSG-06

