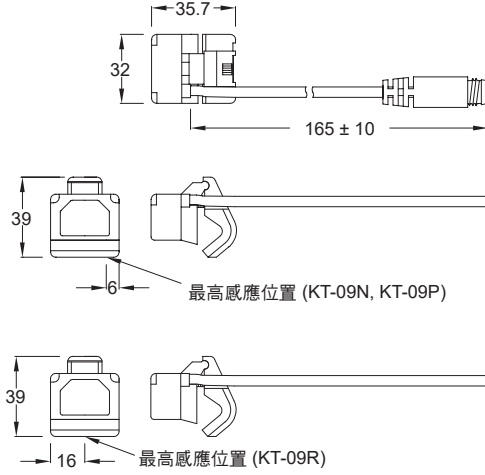


KT-09 系列



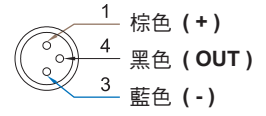
尺寸圖

KT-09R, KT-09N, KT-09P /
KT-09R-QD, KT-09N-QD, KT-09P-QD

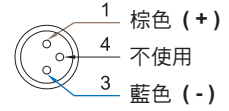


M8 公頭接線方式

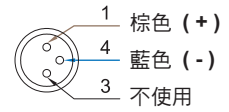
■ 三線式 (QD)



■ 二線式 (QD)



■ 二線式 (歐式接線 EQD)



規格表

單位：mm

型號	KT-09R	KT-09N	KT-09P
接線圖			
規格說明			
配線方式	2 線式	3 線式	
開關邏輯	SPST 常開型	電子式無接點, 常開型	
輸出接點型式	有接點	無接點 NPN 型	無接點 PNP 型
使用電壓範圍	5 ~ 240 V DC / AC	5 ~ 30 V DC	
最大開關電流	1 Amp. max.		
接點容量 *1	30 W max.		
消耗電流	-	42 mA @ 24 V DC max.	30 mA @ 24 V DC max.
內部電壓降	3.5 V max.	1.5 V @ 0.5 A max.	
洩漏電流	-	0.01 mA max.	
指示燈顏色	紅色 LED	電源：綠色 LED, 動作：紅色 LED	
電線	ø4.5, 2C, PVC	ø4.5, 3C, PVC	
最大切換工作頻率	200 Hz	1000 Hz	
感應磁場強度 *2	80 高斯	40 高斯	
使用溫度範圍	-10 ~ 70°C		
耐衝擊 *3	30 G	50G	
耐振動 *4	9 G		
保護構造等級	IEC 60529 IP67		
保護回路 *5	4	3, 4	

備註：

* 1. 不可超過接點容量 (P = VxI)

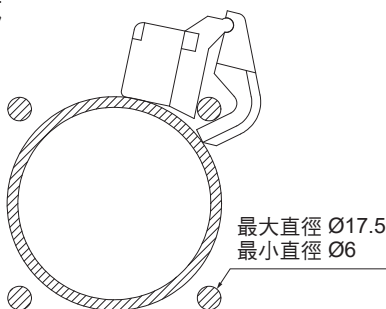
* 2. 量測使用之標準磁石：Ø15.5 x Ø8 x 5t (異方性橡膠磁石)

* 3. 正弦波 / X、Y、Z 3 軸向 / 每一軸向 3 回 / 每一回時間 11 ms

* 4. 復振幅 1.5 mm / 10 Hz - 55 Hz - 10 Hz 掃頻, 持續 1 分鐘 / 每次 X、Y、Z 軸向操作 1 小時

* 5. 1 = 無 / 2 = 輸出短路保護 / 3 = 電源逆接保護 / 4 = 突波吸收保護

固定方式



單位：mm