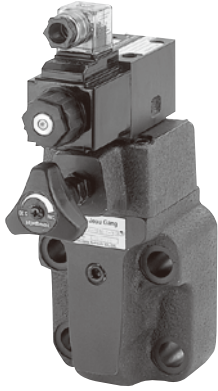




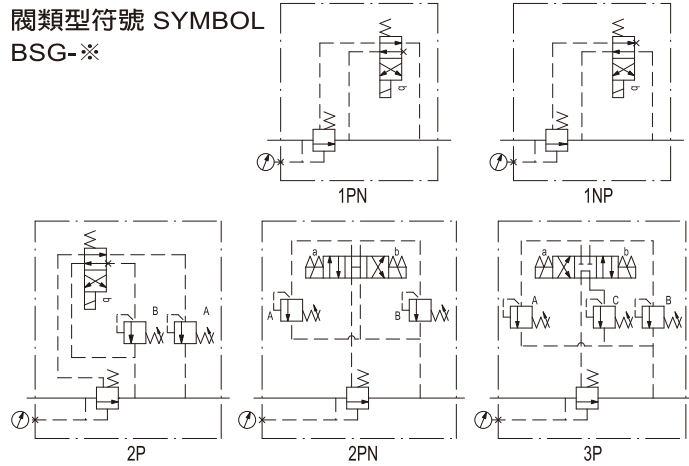
久岡油壓工業股份有限公司

JEOU GANG HYDRAULIC INDUSTRIAL CO., LTD.



閥類型符號 SYMBOL

BSG-※



規格說明 SPECIFICATION :

| 型式 MODEL | 最高使用壓力 MAX. OPERATING PRESSURE (kgf/cm ²) | 壓力調整範圍 PRESSURE ADJ. RANGE kgf/cm ² | 最大流量 MAX. FLOW l/min | 重量(不含電磁閥) (kg) WEIGHT(NO CONTAIN SOLENOID VALVE) | | | | |
|----------------------|---|--|----------------------------|---|------|-----|------|------|
| | | | | MODEL | 1PN | 2PN | 2P | 3P |
| BSG-03-※ | 250 | 0 : 7-35 | 100 | BSG-03 | 6.0 | 8.0 | 8.0 | 8.2 |
| BSG-06-※ BST-06-※ | | 1 : 7-70 | 200 | BSG-06 | 9.4 | 9.2 | 9.2 | 9.4 |
| | | 2 : 7-140 | 400 | BST-06 | 4.9 | 6.7 | 6.7 | 6.8 |
| BSG-10-※ BST-10-※ | | 3 : 7-210 | 400 | BSG-10 | 11.5 | 14 | 14.1 | 14.3 |
| | | | | BST-10 | 7.9 | | | |

型號說明 HOW TO ORDER :

BS G - 03 - 1PN - 3 - 30 - D - W220 - 20 - A

彈簧編號 SPRING SERIAL NUMBER

導閥設計編號 VALVES DESIGN NUMBER
10 : 帶燈的集中連接盒(with lamp central connection)
20 : 插入式接頭帶密封套(plug-in connection)

線圈電壓 COIL VOLTAGE
G12 : 12V DC G24 : 24V DC
W110 : 110 / 60Hz W220 : 220 / 60Hz W240 : 240 / 60Hz

引導閥型式 PILOT VALVE TYPE
D : Y : G :
H : HA :

設計編號 DESIGN NUMBER
30 : 標準型 STANDARD TYPE
32 : T型推環直結式 THRUST RING LINK TYPE

壓力調整範圍 PRESSURE ADJUSTING RANGE
0 : 7 - 35 kgf / cm² 1 : 7 - 70 kgf / cm²
2 : 7 - 140 kgf / cm² 3 : 7 - 210 kgf / cm²

閥型式 VALVE TYPE
1PN : 常開式 NORMALLY VENTED
1NP : 常閉式 ENERGIZED TO VENT
2P : 兩段調整壓力 DUAL PRESSURE ADJUSTING RANGES
2PN : 兩段調整壓力加常開式 DUAL PRESSURE AND VENT
3P : 三段調整壓力 THREE PRESSURE ADJUSTING RANGES

閥規格 VALVE SIZE
03 : 3 / 8" 06 : 3 / 4" 10 : 1 - 1 / 4"

安裝型式 MOUNTING
G : 板式安裝 SUB-PLATE MOUNTING
T : 管式安裝 THREADED CONNECTIONS

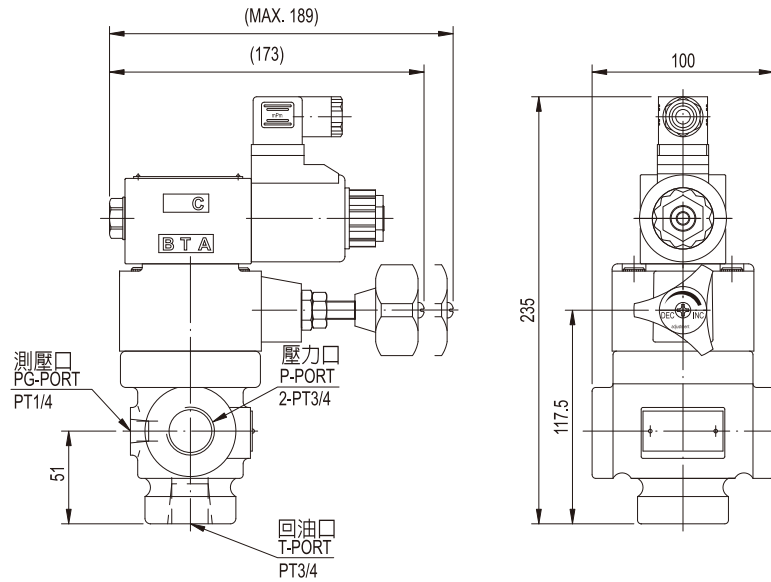
系列編號 SERIES NUMBER

附屬品 ATTACHMENT :

| 型式 MODEL | 安裝螺絲 SOL HOLE CAP SCREW | |
|---------------|----------------------------|--------------------|
| BSG-03 | M12 X 75L.....2pcs | M12 X 95L.....2pcs |
| BSG-06 | M16 X 60L.....2pcs | M16 X 80L.....2pcs |
| BSG-10 | M20 X 75L.....2pcs | M20 X 95L.....2pcs |

| 4WE-06電磁閥重量 SOLENOID WEIGHT (kg) | | |
|-------------------------------------|-----|-----|
| | AC | DC |
| 帶1個電磁鐵 Single coil | 1.6 | 1.7 |
| 帶2個電磁鐵 Two coils | 2.1 | 2.1 |

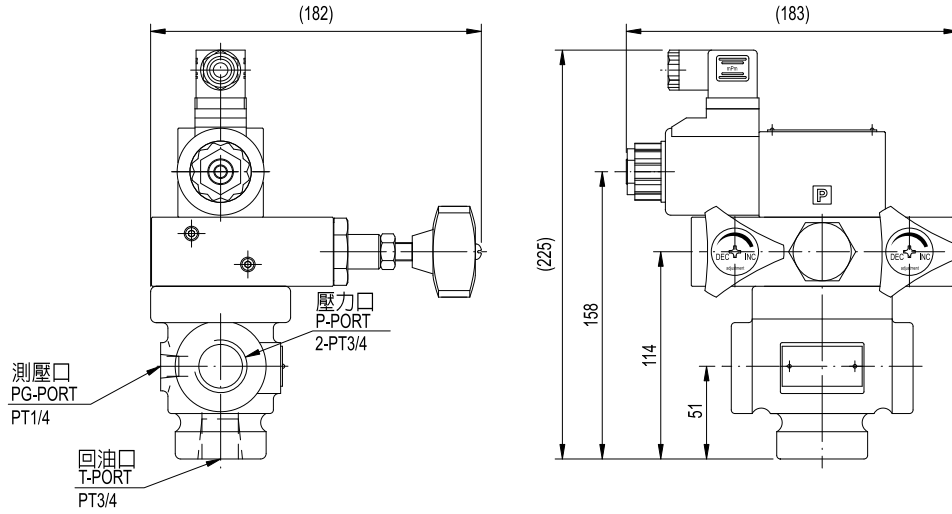
BST-06-1PN/1NP.....DC



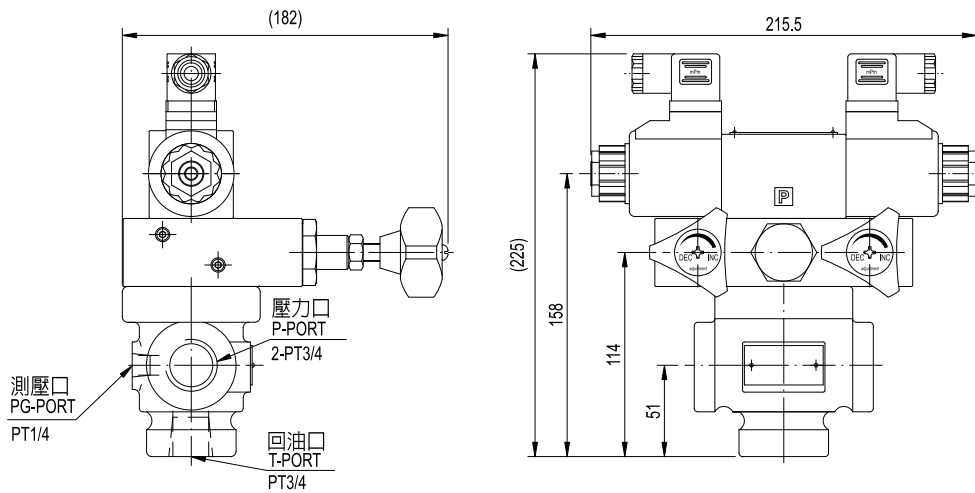
單位UNIT : mm

安裝尺寸 INSTALLATION DIMENSIONS

BST-06-2P....DC



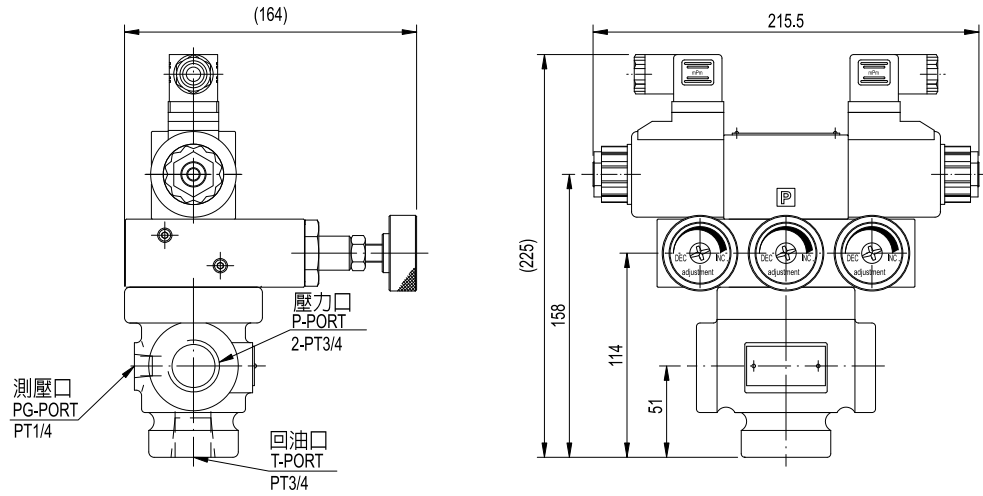
BST-06-2PN....DC



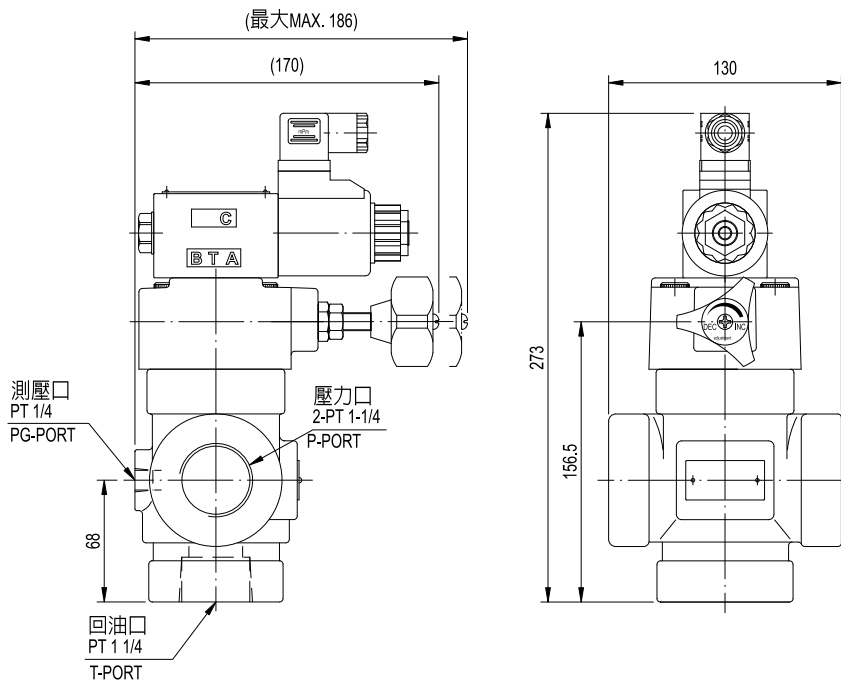
單位UNIT : mm

安裝尺寸 INSTALLATION DIMENSIONS

BST-06-3P....DC



BST-10-1PN/1NP....DC

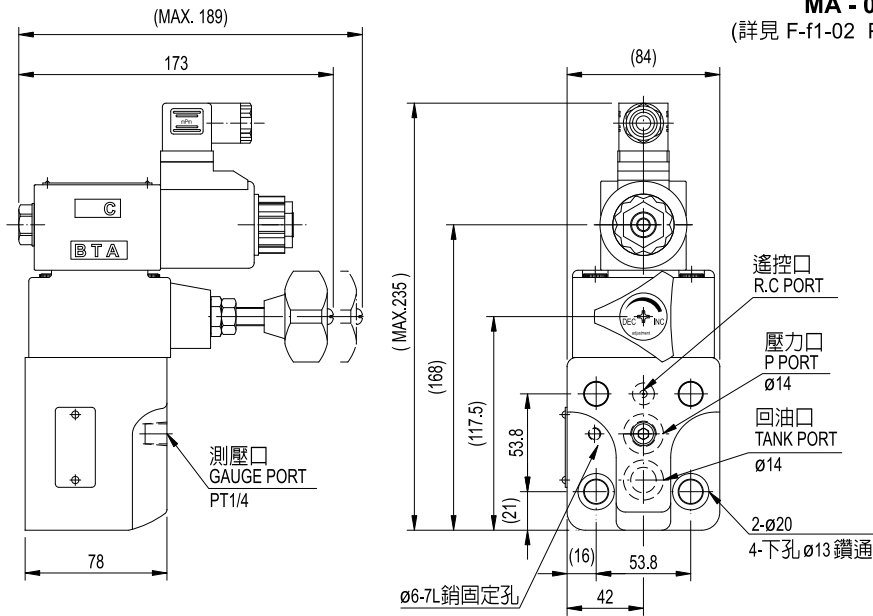


單位UNIT : mm

安裝尺寸 INSTALLATION DIMENSIONS

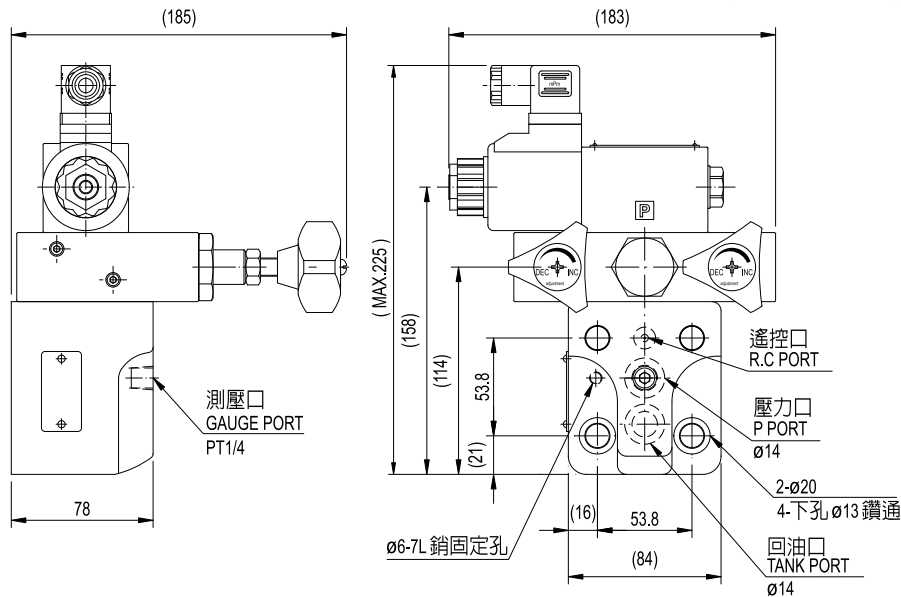
BSG-03-1PN/1NP...DC

通用底板尺寸
APPLICATIVE
SUB-PLATE DIMENSIONS
MA - 02 - 1
(詳見 F-f1-02 Page F-f1-02)



BSG-03-2P....DC

通用底板尺寸
APPLICATIVE
SUB-PLATE DIMENSIONS
MA - 02 - 1
(詳見 F-f1-02 Page F-f1-02)

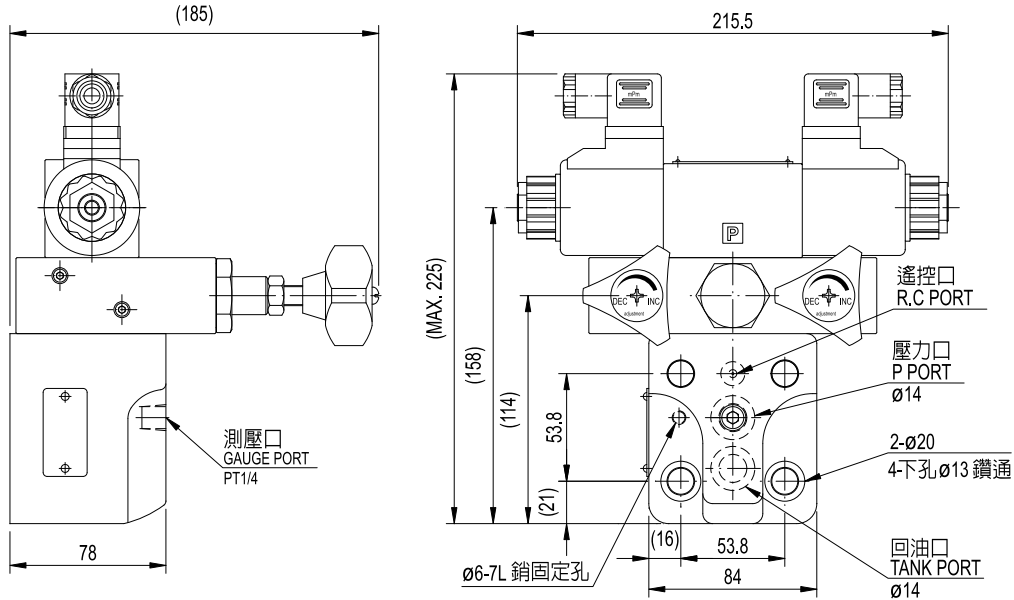


單位UNIT : mm

安裝尺寸 INSTALLATION DIMENSIONS

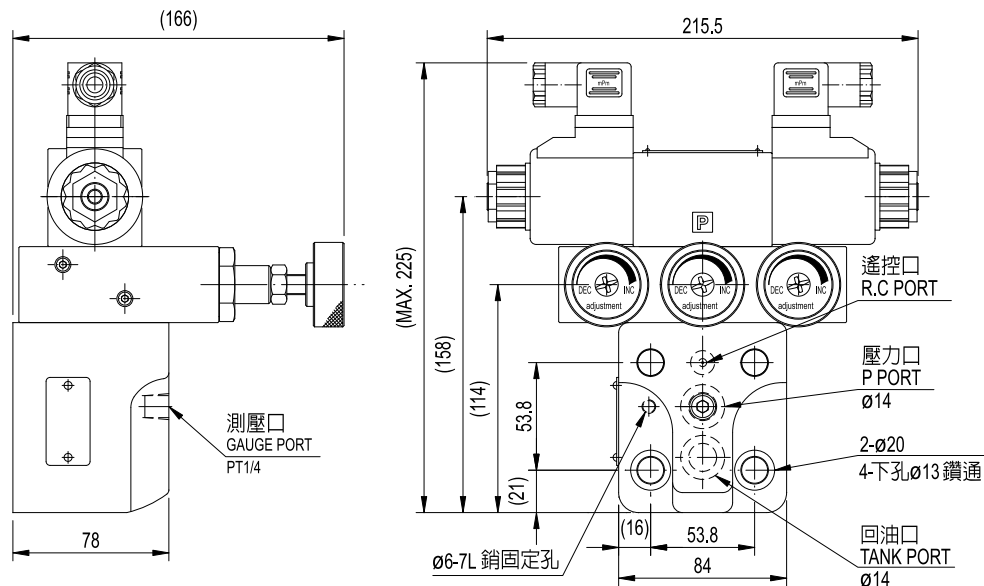
BSG-03-2PN....DC

通用底板尺寸
APPLICATIVE
SUB-PLATE DIMENSIONS
MA - 02 - 1
(詳見 F-f1-02 Page F-f1-02)



BSG-03-3P....DC

通用底板尺寸
APPLICATIVE
SUB-PLATE DIMENSIONS
MA - 02 - 1
(詳見 F-f1-02 Page F-f1-02)

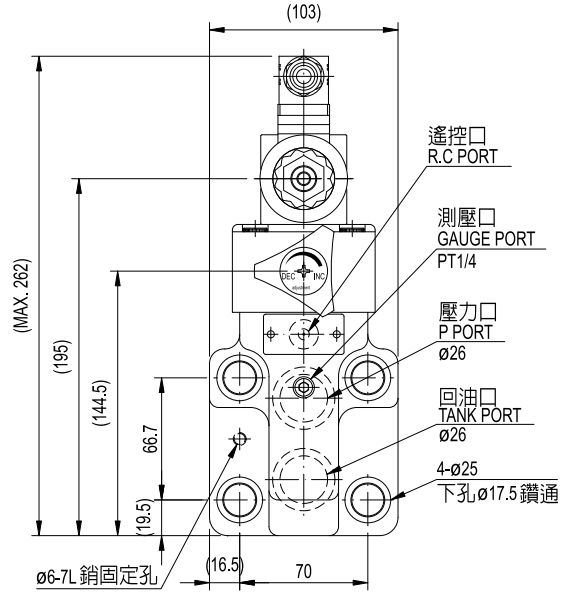
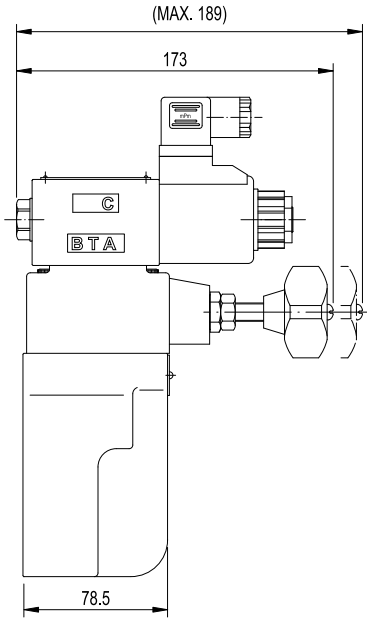


單位UNIT : mm

安裝尺寸 INSTALLATION DIMENSIONS

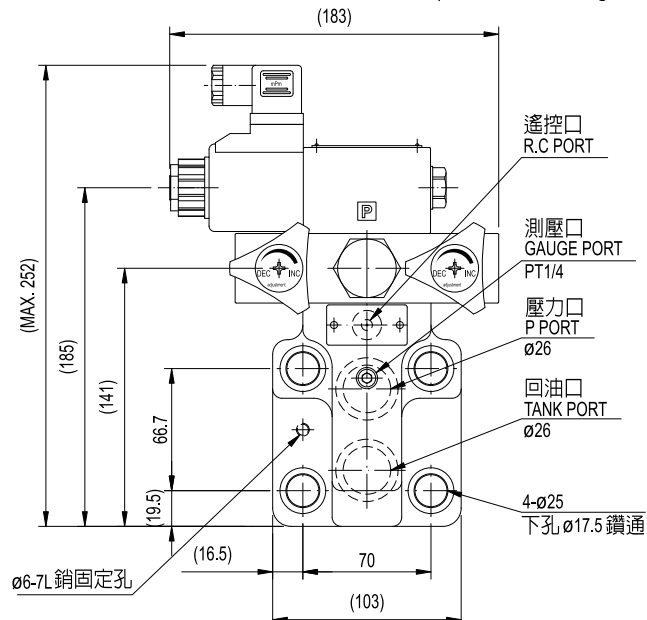
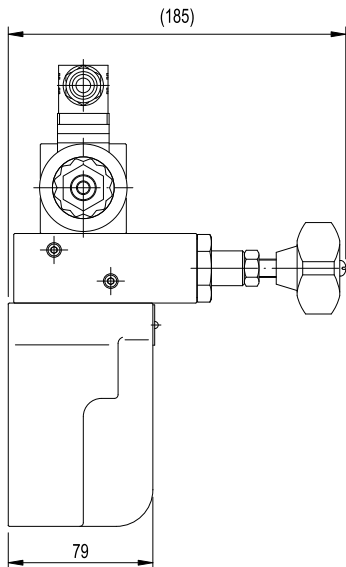
BSG-06-1PN/1NP...DC

通用底板尺寸
APPLICATIVE
SUB-PLATE DIMENSIONS
MA - 02 - 2
(詳見 F-f1-02 Page F-f1-02)



BSG-06-2P....DC

通用底板尺寸
APPLICATIVE
SUB-PLATE DIMENSIONS
MA - 02 - 2
(詳見 F-f1-02 Page F-f1-02)

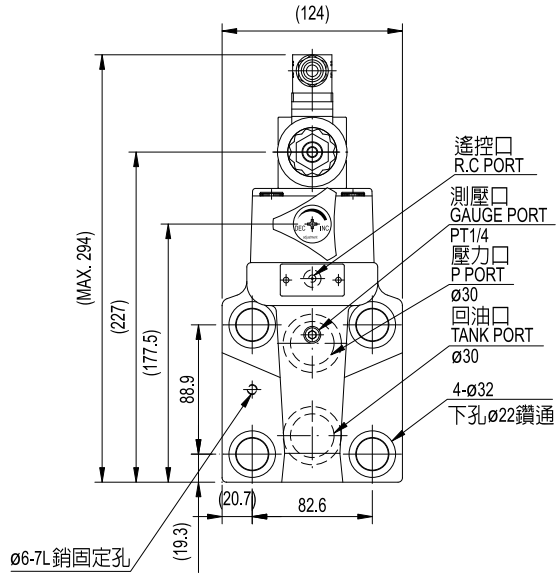
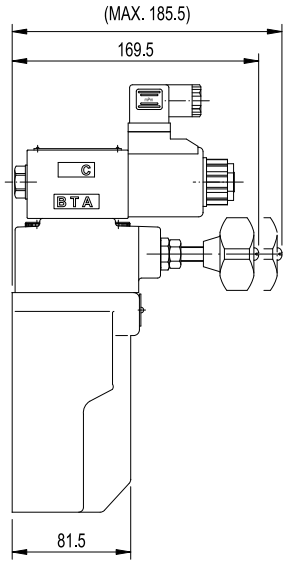


單位UNIT : mm

安裝尺寸 INSTALLATION DIMENSIONS

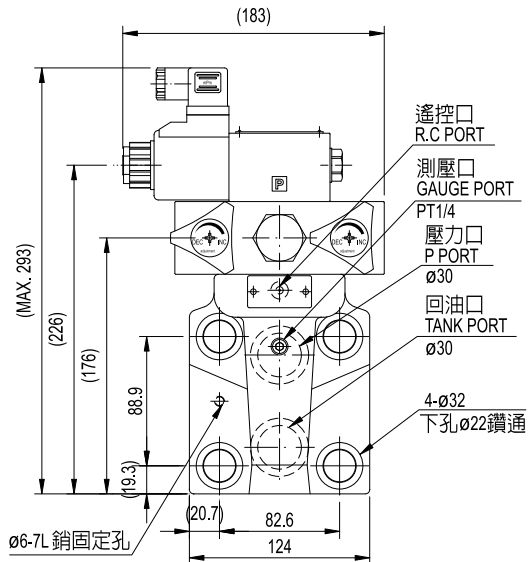
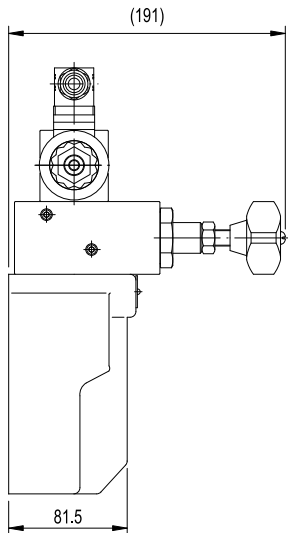
BSG-10-1PN/1NP...DC

通用底板尺寸
APPLICATIVE
SUB-PLATE DIMENSIONS
MA - 02 - 3
(詳見 F-f1-02 Page F-f1-02)



BSG-10-2P....DC

通用底板尺寸
APPLICATIVE
SUB-PLATE DIMENSIONS
MA - 02 - 3
(詳見 F-f1-02 Page F-f1-02)

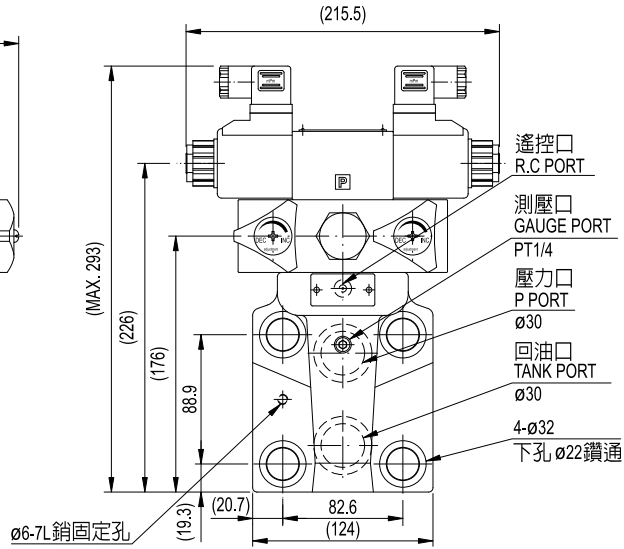
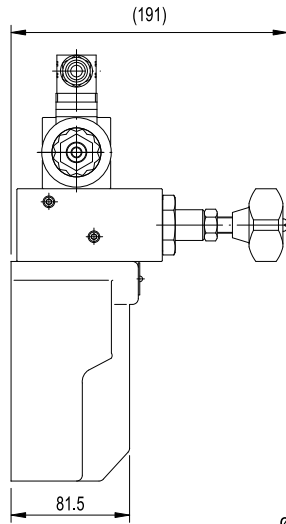


單位UNIT : mm

安裝尺寸 INSTALLATION DIMENSIONS

BSG-10-2PN....DC

通用底板尺寸
APPLICATIVE
SUB-PLATE DIMENSIONS
MA - 02 - 3
(詳見 F-f1-02 Page F-f1-02)



BSG-10-3P....DC

通用底板尺寸
APPLICATIVE
SUB-PLATE DIMENSIONS
MA - 02 - 3
(詳見 F-f1-02 Page F-f1-02)

